



## ИНСТРУКЦИЯ К ЗАМКАМ

Арт. 52520, 52521, 52526, 57290, 57291, 57296



СП34



Продукция соответствует требованиям ГОСТ 5089-97 п.3 (кроме п.3.2.), 4; ГОСТ 538-2001 и европейским нормам EN50081-1 и EN50082-1

**ГАРАНТИЙНЫЕ ОБЯЗАТЕЛЬСТВА** - гарантийный талон прилагается

### А. Для замков арт. 52520, 52521, 52526

#### КОМПЛЕКТ ПОСТАВКИ

- Замок
  - Ответная планка
  - Крепежные винты для замка и цилиндра
  - Удлиненные тяги и напольная ответная часть - поставляются по заказу (для арт.52526)
- Цилиндр покупается отдельно*

#### ТЕХНИЧЕСКИЕ ХАРАКТЕРИСТИКИ

- Лицевая планка и ответная планка из стали с матовым латунным покрытием
- Стальной оцинкованный корпус
- Реверсивная плоская никелированная защелка
- Три стальных никелированных ригеля
- Сторона открывания двери – любая
- Ригель и защелка
- Предусмотрены дополнительные точки запираения (для арт. 52526)

### Б. Для замков арт. 57291, 57290, 57296

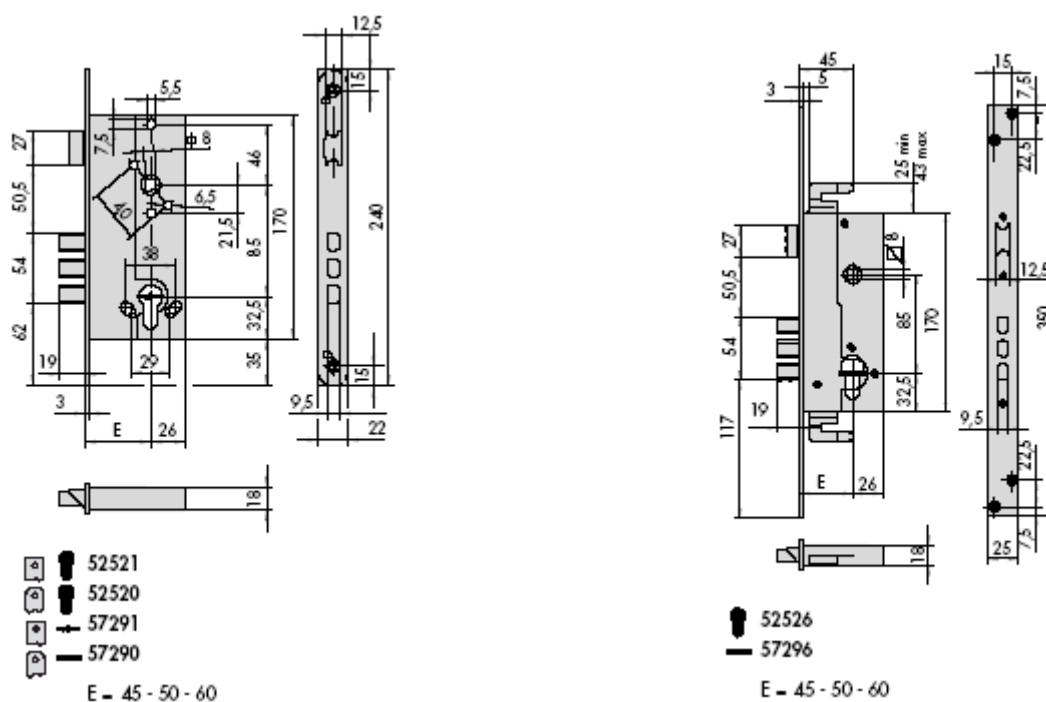
#### КОМПЛЕКТ ПОСТАВКИ

- Замок
- Ответная планка
- Ключи 3 шт.(5 шт. по заказу)
- Накладки
- Крепежные винты
- Удлиненные тяги и ответная часть для нижней точки запираения - поставляются по заказу (для арт. 57296)

## ТЕХНИЧЕСКИЕ ХАРАКТЕРИСТИКИ

- Лицевая планка и ответная планка из стали с матовым латунным покрытием
- Стальной оцинкованный корпус
- Реверсивная плоская никелированная защелка
- Три стальных никелированных ригеля
- Сторона открывания двери – любая
- Защелка и три ригеля
- Предусмотрены дополнительные точки запирания (для арт. 57296)

## ГАБАРИТНЫЕ РАЗМЕРЫ



Компания – производитель CISA S.p.A. ITALY 48010 Faenza (RA) Italy – Via G. Oberdan, 42

Изделие должно быть использовано в соответствии с указаниями, содержащимися в данной инструкции. CISA оставляет за собой право вносить изменения в характеристики изделия без предварительного уведомления.