



Продукция соответствует требованиям ГОСТ 5089-2003, ГОСТ 538-2001 и европейским нормам UNI EN 1303 И UNI EN 12209.

ГАРАНТИЙНЫЕ ОБЯЗАТЕЛЬСТВА - гарантийный талон прилагается

КОМПЛЕКТ ПОСТАВКИ

- Замок;
- Крепежные винты;

Отдельно заказываются:

- Цилиндр европейского профиля;
- Защитные броненакладки на цилиндр серии 064606 06480, 06485;
- Накладки на внутреннюю сторону двери серии 06473;

ТЕХНИЧЕСКИЕ ХАРАКТЕРИСТИКИ

- Корпус и крышка замка из стали;
- Лицевая планка из никелированной стали (к врезным замкам);
- Ригели из никелированной стали;
- Реверсивная никелированная защелка;
- Противовзломные втулки для крепежных винтов;
- Приводы тяг из стали;

ФУНКЦИОНИРОВАНИЕ ЗАМКА

Помимо отпирания и запираения ключом (традиционным способом) замок может функционировать следующим образом:

А) Запирание: замок можно запереть (с полным выдвижением ригелей), просто повернув ручку вверх (рис.1). Замок можно запереть, таким образом, как снаружи, так и изнутри помещения.

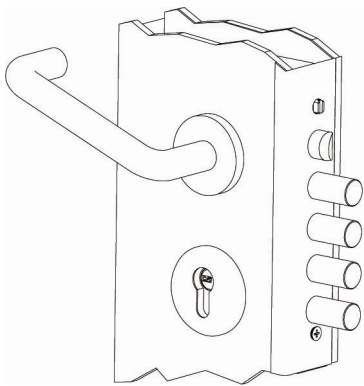


Рис. 1

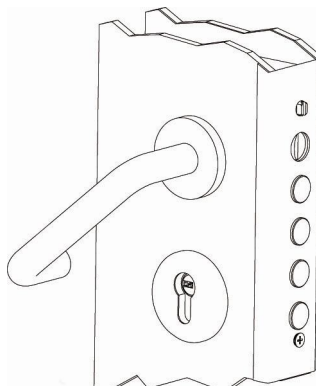


Рис. 2

Использование ключа необходимо только для отпирания замка снаружи. Для такого функционирования замка необходимо установить ручку, которая поворачивается как по часовой стрелке, так и против часовой стрелки.

В) Отпирание: Отпереть дверь, опустив ручку вниз, можно только изнутри помещения (рис.2). Данная функция может применяться или отменяться по желанию пользователя, (то есть ручка может быть действующей или бездействующей).

ВЫБОР ТИПА ФУНКЦИОНИРОВАНИЯ

Аварийное открывание (ручка действует): изнутри можно отпереть замок, повернув ручку вниз (рис.3); в случае аварийной ситуации нет необходимости отпирать замок ключом.

Функция безопасности: (ручка не действует) – после настройки, указанной ниже. Для отпирания изнутри необходимо воспользоваться ключом. Когда замок заперт с выдвиганием ригелей, его нельзя отпереть изнутри нажатием на ручку (рис.4).

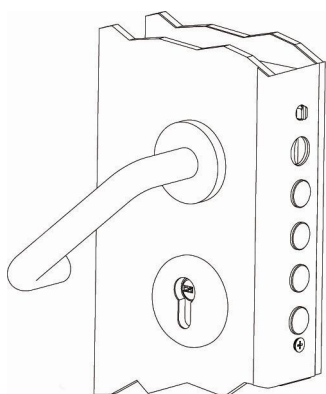


Рис. 3

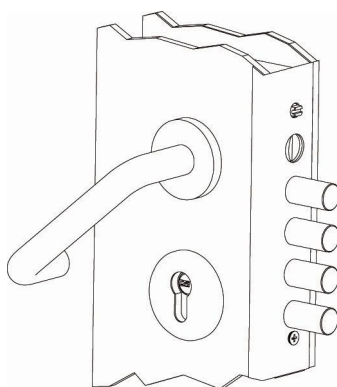


Рис. 4

Примечание. Тип функционирования замка можно настроить и проверить с торца двери (рис.5).

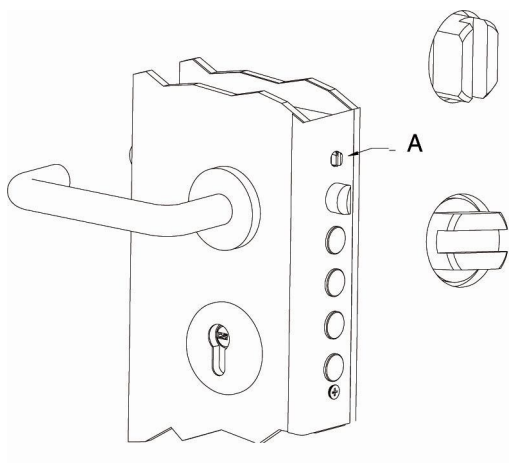


Рис. 5

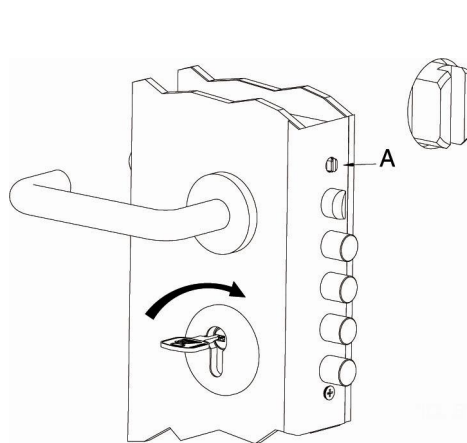


Рис. 6

Замок поставляется с «действующей ручкой» (функция аварийного открывания). Для того чтобы сделать ручку «бездействующей» (функция «безопасности») нужно проделать следующие операции при открытой двери:

а) При втянутых ригелях замка повернуть ключ на 360° , чтобы выдвинуть ригели на один оборот (рис.6).

б) Повернуть монеткой или отверткой стержень для выбора функции по часовой стрелке так, чтобы прорезь стержня была в горизонтальном положении (рис.7).

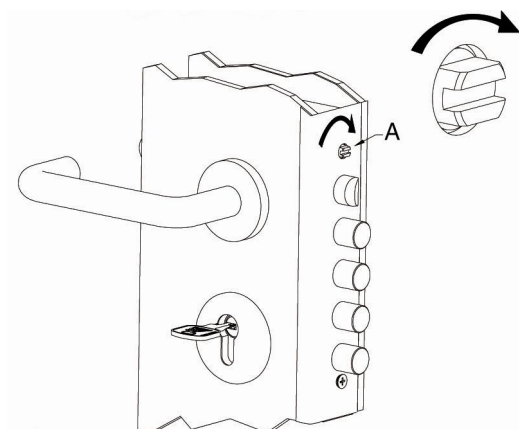


Рис. 7

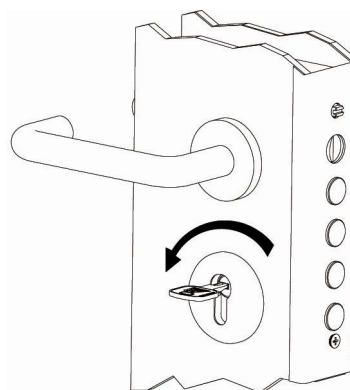


Рис. 8

с) Повернув ключ в сторону отпираания, полностью втянуть ригели и защелку (рис.8).

д) Проверка. При открытой двери повернуть ключ в сторону запираания до полного выдвижения ригелей (рис.9) и удостовериться в том, что при опускании ручки вниз ригели не убираются внутрь замка (рис.9: ручка становится «бездействующей»).

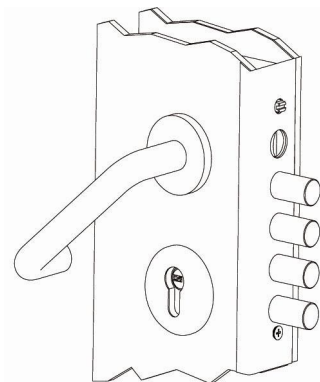


Рис. 9

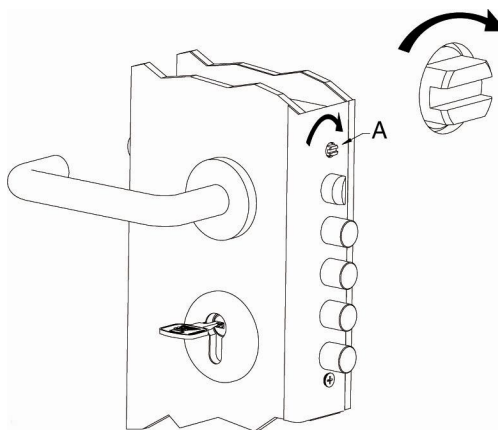


Рис. 10

Для того чтобы восстановить функцию «аварийного открывания» нужно проделать следующие операции:

a1) Повторить операцию «а» (рис.10).

b1) Повторить операцию «b», поворачивая отвертку против часовой стрелки, чтобы прорезь стержня заняла вертикальное положение (рис.11).

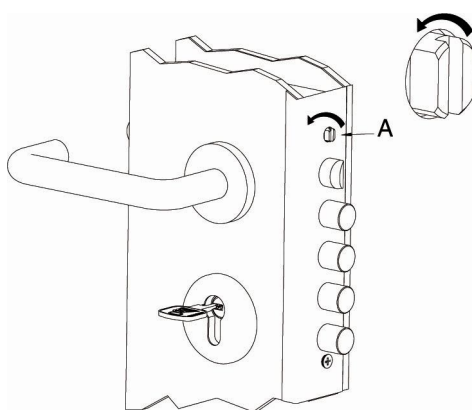


Рис. 11

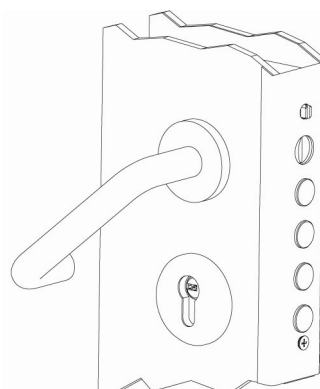


Рис. 12

c1) Повторить операцию «d» и удостовериться в том, что при опускании ручки вниз ригели втягиваются внутрь замка (рис.12: ручка становится «действующей»).

СМЕНА СТОРОНЫ ОТКРЫВАНИЯ

- Перед тем, как устанавливать замок в дверь, необходимо определить сторону открывания замка.
 - Замок является реверсивным, то есть может устанавливаться на двери, открывающиеся как на правую, так и на левую сторону.
 - Замок поставляется с правосторонним открыванием. Для смены стороны открывания нужно проделать следующие операции:
- 1) Перевод ЗАЩЕЛКИ

а) вставить стержень в отверстие замка, нажать на него и повернуть защелку против часовой стрелки на 5-10° (**рис.13**).

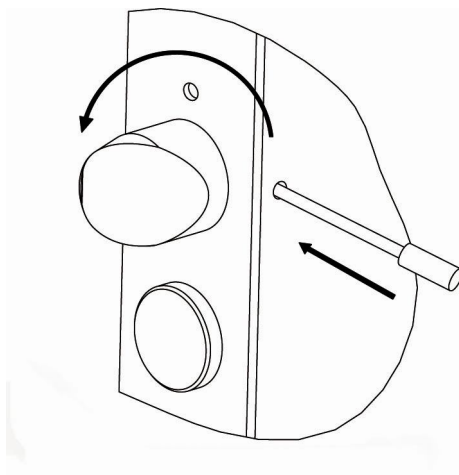


Рис. 13

б) вынуть стержень и завершить поворот защелки (180°)
 с) удостовериться в нормальном ходе защелки – попробовать нажать ее рукой 3-4 раза.

2) Перевод на функцию («АВАРИЙНОГО ОТКРЫВАНИЯ»)

а) выкрутить винт из корпуса замка (**рис.15**).

б) выкрутить винт на противоположной стороне корпуса замка (**рис.16**).

с) проверить 3-4 раза функционирование замка с обеих сторон.

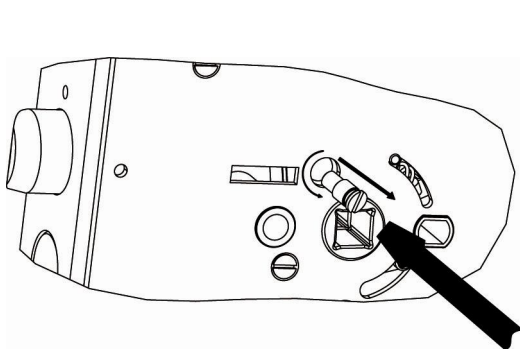


Рис. 15

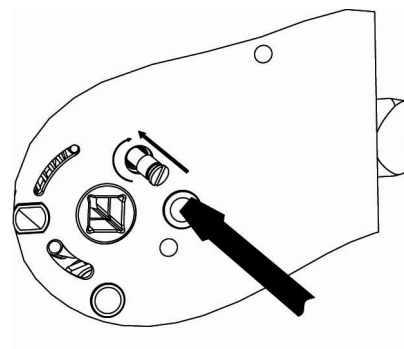


Рис. 16

Примечание. При установленном замке винт, показанный на **рис.15/16**, должен всегда находиться с внутренней стороны двери.

УСТАНОВКА

Установить замок так, как это показано на схеме (**рис.17**).

