

ПАСПОРТ

Замок врезной сувальдный KALE 257L

1. НАЗНАЧЕНИЕ

Замок врезной сувальдный KALE 257L (далее – замок) предназначен для входных металлических дверей. Рекомендован к установке на двери с толщиной полотна не менее 40 мм.

Замок соответствует требованиям: ГОСТ Р 52582-2006, ГОСТ 5089-2003, ГОСТ 538-2001.

2. ОСНОВНЫЕ ТЕХНИЧЕСКИЕ ХАРАКТЕРИСТИКИ

Класс безопасности	3
Количество ригелей	3
Диаметр ригелей, мм	16
Наличие защелки	нет
Тип ключа	сувальдный
Количество ключей	5/4
Количество полуоборотов	4

3. КОМПЛЕКТАЦИЯ

Основная комплектация:

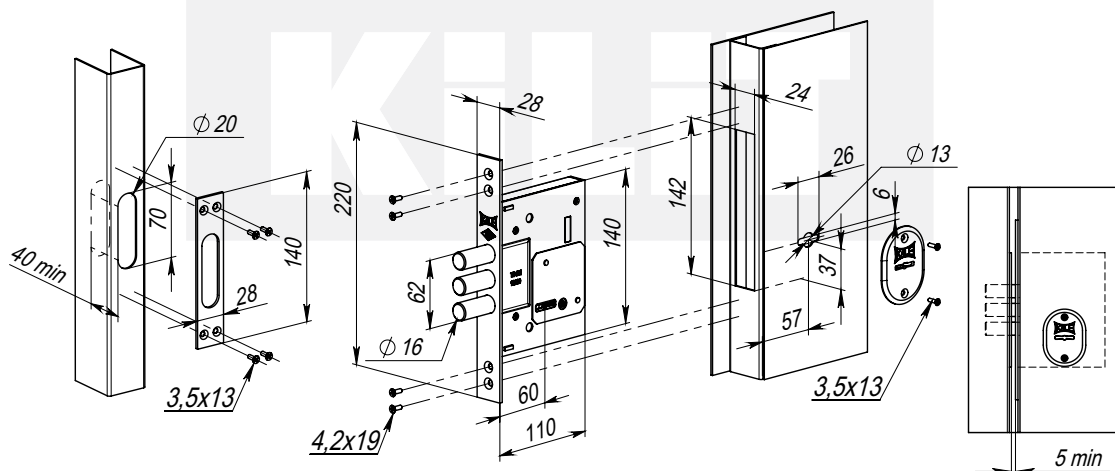
– корпус замка	1 шт.
– ответная планка	1 шт.
– крепёжные винты для замка и планки	8 шт.
– накладки	2 шт.
– крепёжные винты для накладок	4 шт.
– ключи	5 шт.

Техническая комплектация:

– корпус замка	1 шт.
– крепёжные винты для замка	4 шт.
– ключи	4 шт.

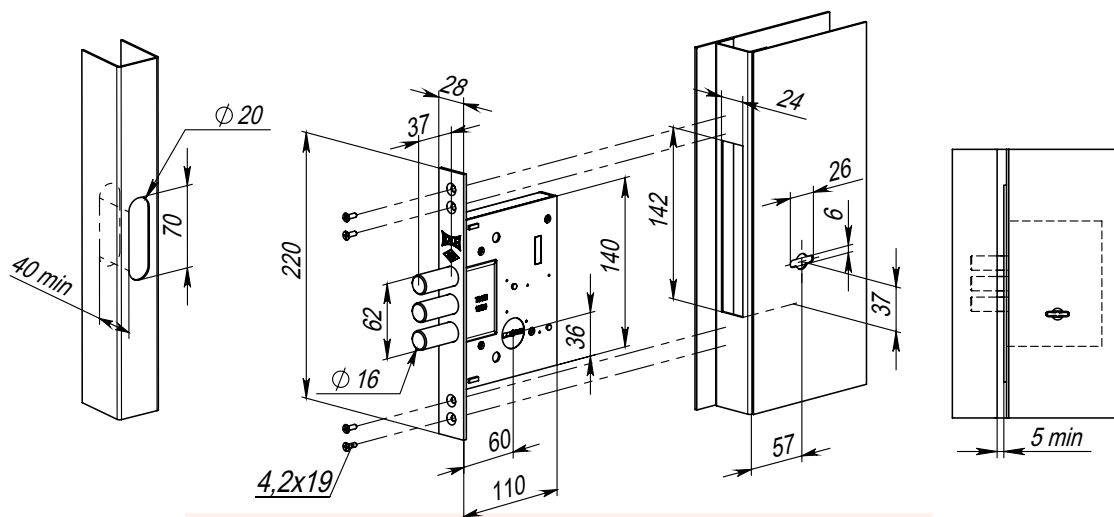
4. УСТАНОВКА

Врезка замка производится в соответствии с его конструктивными размерами. При установке и эксплуатации замка недопустимо нарушение свободного перемещения ригелей из-за перекоса или осаживания двери. Категорически запрещается смазывать замок маслом.



Порядок установки врезного замка Kale 257L (рис. 1) в основной комплектации

1. Определите место врезки замка и подготовьте в полотне двери гнездо для установки замка.
2. Закрепите замок в двери самонарезающими винтами 4,2x19 мм. Цилиндр зафиксируйте в корпусе замка с помощью крепёжного винта М5. Обязательно проверьте работу замка в открытом положении двери.
3. В дверной коробке выполните отверстие под ригели замка глубиной не менее 40 мм.
4. Закрепите ответную планку на дверной коробке самонарезающими винтами 3,5x13 мм.
5. Закрепите накладки на цилиндрический механизм на полотне двери самонарезающими винтами 3x13.



Порядок установки врезного замка Kale 257L (рис.2) в технической комплектации

1. Определите место врезки замка и подготовьте в полотне двери гнездо для установки замка.
2. Закрепите замок в двери самонарезающими винтами 4,2x19 мм. Обязательно проверьте работу замка в открытом положении двери.
3. В дверной коробке выполните отверстие под ригели замка глубиной не менее 40 мм.

5. ГАРАНТИЯ ИЗГОТОВИТЕЛЯ

Гарантийный срок эксплуатации замка – 5 лет с даты производства, которая указана на корпусе замка. Вскрытие корпуса замка до окончания гарантийного срока запрещено.

6. СВИДЕТЕЛЬСТВО О ПРОДАЖЕ

Дата продажи _____

Продавец _____

! Без штампа магазина недействительно