

ВНИМАНИЕ

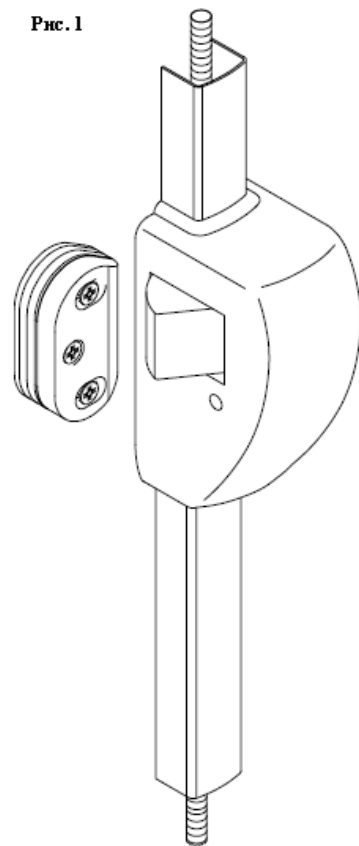
Сохранение заводских характеристик данного товара является залогом безопасности. Не следует изменять характеристики товара неодобренным фирмой-изготовителем образом.

Данное изделие может быть установлено на любой створчатой или навесной двери, отвечающей следующим характеристикам: максимальный вес – 200 кг, максимальная высота – 2500 мм и максимальная ширина – 1300 мм. Данное изделие имеет симметричную конструкцию (рис. 1), поэтому оно может применяться как на правосторонних, так и на левосторонних дверях.

На иллюстрациях в данной инструкции показано устройство дополнительного запирания, установленное на левосторонней двери, открывающейся внутрь (тип «2»).

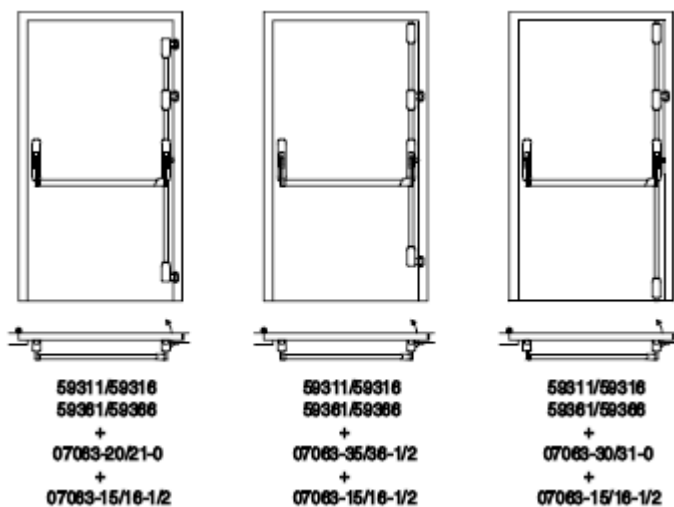
Это изделие устанавливается вместе с арт. 07081-06/61-0 (пара вертикальных соединительных стержней для тяг дополнительного запирания) в комбинации с дополнительными запирающими элементами арт.07063-20/21, 07063-30/31, 07063-35/36 для получения дополнительной точки запирания на устройствах аварийного выхода арт.59311, 59316, 59361, 59366.

Рис. 1

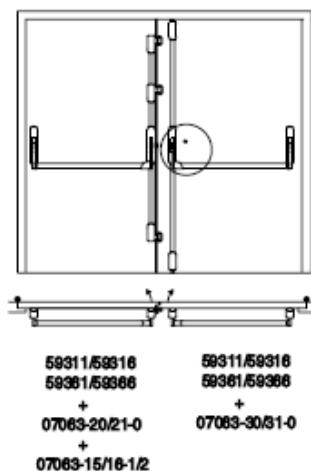


МОДУЛЬНОЕ РЕШЕНИЕ

Одиная дверь



Двойная дверь



Инструкции по установке дополнительных запирающих элементов (07063-20/21/30/31/35/36) входят в комплект поставки соответствующих изделий.

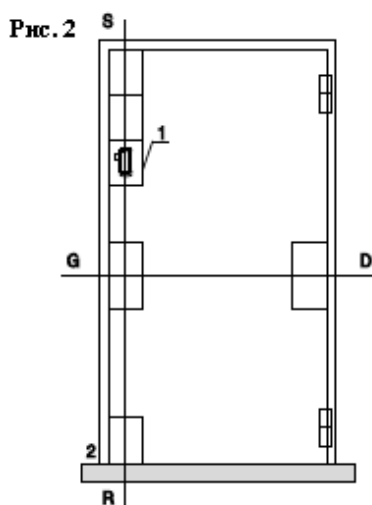
* В случае использования устройств аварийного выхода 59311 и 59361 заблокируйте боковые защелки-ригели при помощи заглушки.

ПОДГОТОВИТЕЛЬНЫЕ РАБОТЫ

1) Разместите шаблон **I** на любом расстоянии от оси **S-R** (Рис. 2).

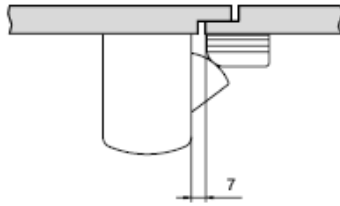
Внимание: при использовании в сочетании с дополнительным запирающим элементом 07063-30/31 шаблон **I** определяет (в соответствии с типом дверного закрывателя) расположение вертикальной оси **S-R** (Рис. 3 и 4).

Обычно дополнительная защелка-ригель устанавливается в верхней точке двери (см. модульные решения по запираению).



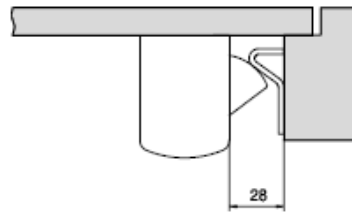
- 1 - шаблон **I**
- 2 - чистовой пол

Рис. 3



Плоский ограничитель двери

Рис. 4



Угловой ограничитель двери

УСТАНОВКА

- 2) Следуйте инструкциям по установке, которые прилагаются к устройствам аварийного выхода арт.59311, 59316, 59361 и 59366 до пункта 13.
- 3) При помощи кернера отметьте положение отверстий для верхней и нижней защелки-ригеля (шаблон I).
- 4) Отложите шаблон I, просверлите отверстие $H4 = 3$ мм (для алюминиевых профилей) и установите защелку-ригель на дверь.
- 5) Соберите соединительные тяги и колпаки тяг на нижней части, как показано на рисунках в инструкциях для дополнительных запирающих элементов арт.07063-20/21/30/31/35/36. *Инструкции по установке верхней части приведены ниже.*

При использовании арт.07063-20/21 (Рис. 5):

- 6а) Установите натяжную тягу для соединительного стержня на дополнительной защелке-ригеле (деталь 2 на Рис. 5).
- 7а) Установите ограничители колпаков тяг на оси **S-R** на указанном расстоянии (если это возможно) или, во всяком случае, таким образом, чтобы они находились на одной линии с **креплением** колпаков ограничителя (Рис. 5).
- 8а) Замерьте величины (Рис. 5): $L1 = \dots\dots\dots$ $L2 = \dots\dots\dots$
- 9а) Определите длину, на которую потребуется укоротить детали (Рис. 5):
Соединительный стержень тяги (резьбовой) для ВЕРХНЕЙ защелки-ригеля
 $TН \dots\dots\dots = L2 \dots\dots\dots - 23$ мм
 Колпак тяги для ВЕРХНЕЙ защелки-ригеля: $СН = L2 \dots\dots\dots$
Соединительный стержень тяги (резьбовой) для ДОПОЛНИТЕЛЬНОЙ защелки-ригеля
 $TZ \dots\dots\dots = L1 \dots\dots\dots - 11$ мм
 Колпак тяги для ДОПОЛНИТЕЛЬНОЙ защелки-ригеля: $СZ = L1 \dots\dots\dots$

При использовании арт.07063-30/31/35/36 (Рис. 6):

- 6б) Установите тягу для соединительного стержня на дополнительной защелке-ригеле (деталь 2 на Рис. 6).
- 7б) Установите ограничители колпаков тяг на оси **S-R** на указанном расстоянии (если это возможно) или, во всяком случае, таким образом, чтобы они находились на одной линии с **креплением** колпаков ограничителя (Рис. 6).
- 8б) Замерьте величины (Рис. 5): $L1 = \dots\dots\dots$ $L2 = \dots\dots\dots$
- 9б) Определите длину, на которую потребуется укоротить детали (Рис. 6):
Соединительный стержень тяги (резьбовой) для ВЕРХНЕЙ защелки-ригеля
 $TН \dots\dots\dots = L2 \dots\dots\dots - 23$ мм
 Колпак тяги для ВЕРХНЕЙ защелки-ригеля: $СН = L2 \dots\dots\dots$
Соединительный стержень тяги (резьбовой) для ДОПОЛНИТЕЛЬНОЙ защелки-ригеля
 $TZ \dots\dots\dots = L1 \dots\dots\dots - 11$ мм
 Колпак тяги для ДОПОЛНИТЕЛЬНОЙ защелки-ригеля: $СZ = L1 \dots\dots\dots$

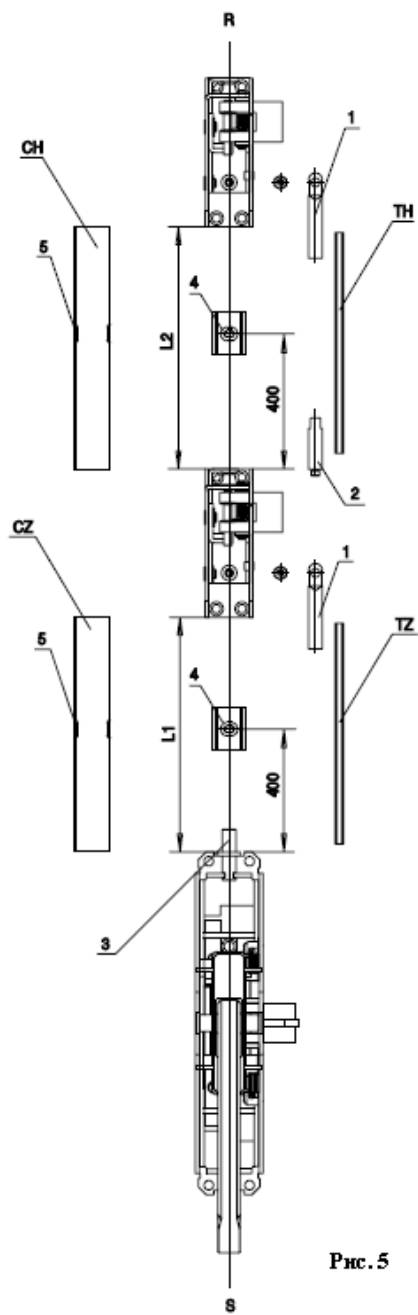


Рис. 5

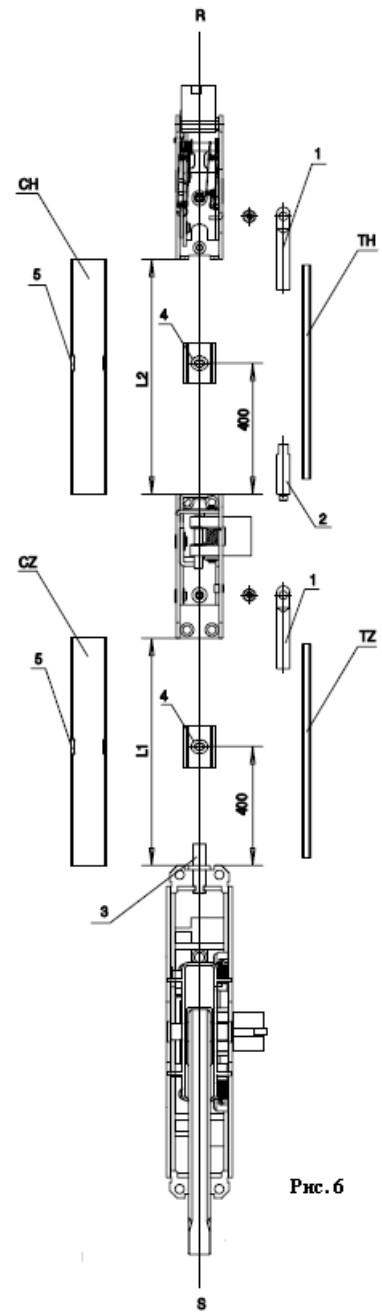


Рис. 6

- 1 – наконечник удлинительной тяги
- 2 – промежуточный стержень
- 3 – наконечник
- 4 – ограничитель колпака тяги
- 5 – крепление колпака тяги

10) До конца зафиксируйте стержни, соединяющие тяги (**TZ**) напротив концов корпуса устройства аварийного выхода.

11) Ввинчивайте верхние и нижние концы тяг, пока страховочный стержень не совпадет с отверстием на конце стержня (в случае необходимости завинтите еще немного для более надежной фиксации). Затем закрутите глухой гайкой **M4**.

12) Надежно завинтите соединительный стержень тяги **ТН** на возвращающем элементе дополнительной защелки-ригеля на стержне.

13) Ввинчивайте верхние концы тяг, пока страховочный стержень не совпадет с отверстием на конце стержня (в случае необходимости завинтите еще немного для более надежной фиксации). Затем закрутите глухой гайкой **M4**.

14) Приведите в действие устройство аварийного выхода и убедитесь в том, чтобы защелки-ригели выталкивались из пазов и одновременно полностью выходили в ответную часть.

15) Установите колпаки тяг (**CH** и **CZ**) и корпуса верхних/нижних защелок-ригелей. Убедитесь в правильности размещения открытых муфтовых соединителей, поставляемых вместе с защелками-ригелями 07063-30/31/35/36 и с дополнительными защелками ригелями 07063-15/16 на соответствующих корпусах (Рис. 7). Закрепите винтами **M3**, которые входят в комплект.

16) Завершите установку устройства аварийного выхода выполнением шагов, описанных в специальных инструкциях для Ручек и Дополнительных запирающих элементов.

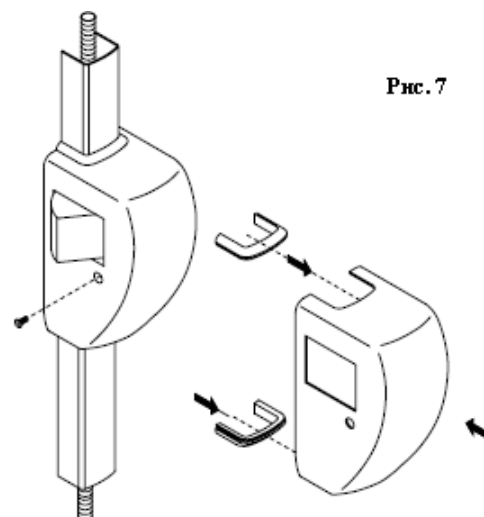
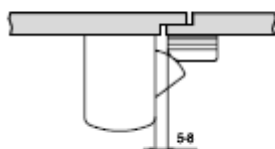


Рис. 7

УСТАНОВКА ОТВЕТНОЙ ЧАСТИ

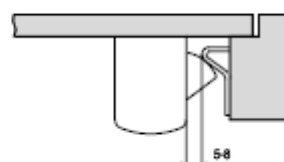
17) Приложите ответную часть на защелку-ригель и при помощи нескольких прокладок добейтесь того, чтобы было выдержанно расстояние, указанное на Рис. 8 и 9; Отметив положение двух боковых отверстий кернером, просверлите их - $\varnothing 2,6$ мм (для алюминиевых профилей).

Рис.8



Плоский ограничитель двери

Рис.9



Угловой ограничитель двери

18) Выполните предустановку ответной части при помощи двух винтов, закрученных в просверленные отверстия (Рис. 10).

- 19) Установите ответную часть в правильное положение, стараясь выдержать нужное расстояние (Рис. 8 и 9).
- 20) Толкните штангу, откройте дверь и убедитесь в том, чтобы проходу корпуса/ответной части ничего не препятствовало.
- 21) Просверлите третье 2.6-миллиметровое отверстие и окончательно зафиксируйте ответную часть (рис. 11).

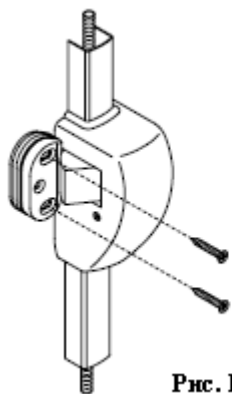


Рис. 10

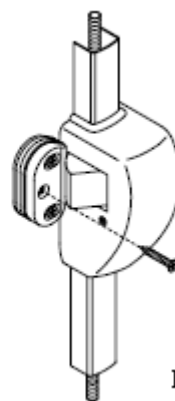


Рис. 11

ФИНАЛЬНАЯ ПРОВЕРКА ПРАВИЛЬНОСТИ СБОРКИ

Убедитесь в том, что устройство аварийного выхода работает правильно, как описано в соответствующей инструкции.

ОБСЛУЖИВАНИЕ

Смотрите инструкцию по обслуживанию устройств аварийного выхода, которая входит в комплект поставки.

Изделия, к которым относится настоящая инструкция, обладают всеми техническими характеристиками, перечисленными в каталогах фирмы CISA, и рекомендуются только для данного применения. Фирма CISA не может гарантировать присутствие технических характеристик, которые не указываются в каталогах. Вышеуказанные изделия не следует подвергать неодобренным фирмой CISA изменениям во избежание аннулирования гарантийных обязательств и сертификации качества продукции. В случае особых требований безопасности обращайтесь непосредственно в фирму CISA или к официальным дилерам.

Компания – производитель CISA S.p.A. ITALY 48010 Faenza (RA) Italy - Via G. Oberdan, 42

Изделие должно быть использовано в соответствии с указаниями, содержащимися в данной инструкции. CISA оставляет за собой право вносить изменения в характеристики изделия без предварительного уведомления.